

August[®]

User Manual

SE55



August International Ltd
United Kingdom

Tel: +44 (0) 845 250 0586

www.augustint.com



- EN Bluetooth[®] Stereo System
- FR Système Stéréo Bluetooth[®]
- DE Bluetooth[®] Stereo System
- IT Bluetooth[®] Stereo System
- ES Sistema Bluetooth[®] Estéreo

Vielen Dank

Vielen Dank für den Kauf des August SE55. Die Bedienungsanleitung soll Sie mit dem Gerät vertraut machen. Bitte nehmen Sie sich Zeit, diese Bedienungsanleitung genau zu lesen, auch wenn Sie bereits mit ähnlichen Artikeln vertraut sind.

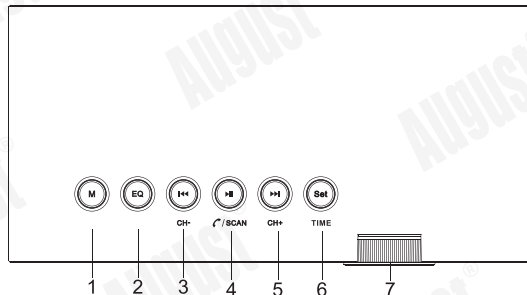
Für weitere Informationen über dieses Produkt und weitere Artikel besuchen Sie www.augustint.com/products/se55/ oder scannen den nachfolgenden QR Code.



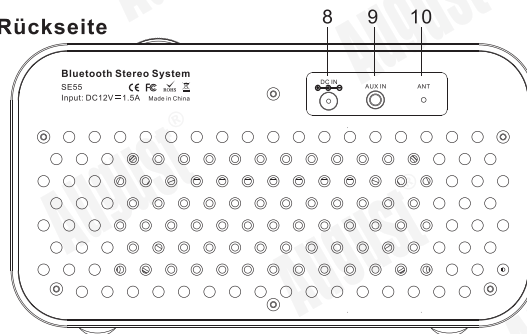
Bedienungsanleitung

Teile und Funktionen

Oben



Rückseite




1. Modus
2. Equalizer
3. Musik / Radio abwärts
4. Play / Pause / Scan
5. Musik / Radio aufwärts

6. Zeit / Wecker einstellen
7. Steuerungsrad
8. Stromeingang
9. Audio Eingang
10. Antenne

Der August SE55 schaltet sich automatisch ein und startet den Uhrzeitmodus, sobald das Stromkabel in den Stromeingang gesteckt wird.


Mit **M** schalten Sie durch die Bluetooth und FM Modi. Halten Sie **Set** gedrückt, um zum Uhrzeitmodus zurück zu gelangen.

Bluetooth Modus


1. Wählen Sie mit **M** den Bluetooth Modus aus. Das Display zeigt  an.
2. Der SE55 startet automatisch den Pairing Modus.
3. Pairen Sie die Wiedergabequelle mit dem SE55.

Hinweis: Der SE55 startet automatisch den Pairing Modus, wenn das zuletzt gefundene Gerät nicht in Reichweite ist. Um zu einer anderen Wiedergabequelle zu verbinden, deaktivieren Sie Bluetooth an der bisher verbundenen Wiedergabequelle. Die Bluetooth-Einstellungen variieren je nach Wiedergabequelle. Schauen Sie dazu ggf. im Benutzerhandbuch der Wiedergabequelle nach.


FM Radio Modus

1. Wählen Sie mit **M** den FM Radio Modus aus. Das Display zeigt  und anschließend die Radiofrequenz an.
2. Halten Sie **Scan** gedrückt, um nach Radiosendern zu scannen.
3. Mit **CH+** und **CH-** schalten Sie durch die gespeicherten Sender.


Audio-In Modus

1. Der SE55 schaltet automatisch in den Audio Eingangs Modus, sobald ein 3,5mm Kabel eingesteckt ist. Das Display zeigt  an.
2. Sie können Musik direkt von der per Kabel verbundenen Wiedergabequelle über den SE55 abspielen.
3. Mit **M** schalten Sie durch die verschiedenen Modi Audio Eingang, Bluetooth und FM.

Weckereinstellung:

1. Wenn Sie sich im Uhrzeitmodus befinden, halten Sie **Set** 2 Sekunden lang gedrückt, um den Wecker einzustellen. Das Display zeigt , die Stundenanzeige beginnt zu blinken.
2. Nutzen Sie das Steuerungsrad um die Stunde einzustellen und drücken **Set** zum Bestätigen. Die Minuten beginnen zu blinken.
3. Nutzen Sie das Steuerungsrad um die Minuten einzustellen und drücken **Set** zum Bestätigen

Zeiteinstellung

Sobald Sie sich im Uhrzeitmodus befinden, halten Sie **Set** 4 Sekunden lang gedrückt, um die Weckereinstellung zu überspringen. Das Display zeigt , anschließend beginnt die Stundenanzeige zu blinken. Folgen Sie nun den Schritten "2" und "3" der Weckereinstellung.

Wecker

- Drücken Sie **Set** im Uhrzeitmodus um den Wecker ein- oder auszuschalten.
- Die rote LED leuchtet, wenn der Wecker eingeschaltet ist.
- Der Weckton erklingt eine Minute. Drücken Sie **Set** um den Wecker zu stoppen.
- Zur Aktivieren der Snooze Funktion (5 Minuten) drücken Sie eine beliebige Taste außer **Set**.
- Nachdem der Weckton das erste Mal erklingt, wird die Snooze Funktion automatisch aktiviert.

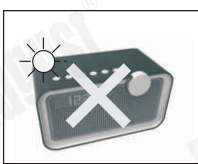
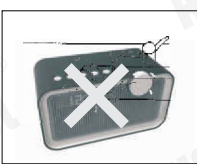

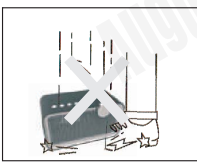
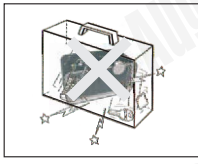
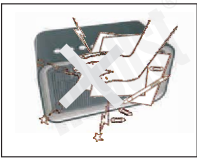
Freisprechen

Über den SE55 können Telefngespräche geführt werden, sobald eine Bluetooth Verbindung zu einem Mobiltelefon aufgebaut ist.

- Drücken Sie **Play** um eingehende Anrufe entgegenzunehmen oder einen aktiven Anruf zu beenden.
- Halten Sie **Play** zweimal um einen eingehenden Anruf abzuweisen.
- Mit dem Steuerungsrad stellen Sie die Lautstärke ein.


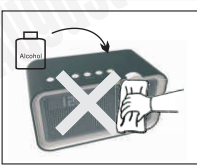
Sicherheitshinweise

■ Benutzung

	Halten Sie das Gerät von extremer Hitze und Kälte fern, Arbeitstemperatur ist 0° C ~ 50° C, Aufbewahrung -10° C ~ 60° C.		Halten Sie das Gerät von Wasser und schmutziger Umgebung fern.
	Setzen Sie das Gerät fern von Feuchte, Staub, Öl oder Rauch.		Vermeiden Sie ein Fallen des Gerätes.
	Stecken Sie das Gerät niemals in wackelige Koffer oder Gefäße, es könnte das Gerät leicht beschädigen.		Benutzen Sie niemals scharfe Gegenstände zur Säuberung des Gerätes.

■ Instandhaltung

Entfernen Sie das Gerät von der Stromversorgung bevor Sie es säubern.

	Reinigen Sie die Oberfläche nur mit einem sanften Tuch.		Benutzen Sie keine aggressiven Chemikalien, Puder oder Alkohol um das Gerät zu reinigen.
--	---	---	--

Garantiebestimmungen

Dieses Produkt hat eine Herstellergarantie von einem Jahr. Im Fall von Material- bzw. Verarbeitungsfehlern die zum Zeitpunkt der Produktion entstanden sind, wird das Produkt kostenlos repariert bzw. ausgetauscht. Ein alternatives Produkt wird geliefert, falls dieses Produkt nicht mehr lieferbar ist.

Die Garantie unterliegt folgenden Bestimmungen:

- Die Garantie ist nur in dem Land gültig, wo das Produkt käuflich erworben wurde.
- Das Produkt muss ordnungsgemäß laut Handbuch installiert werden.
- Das Produkt muss für den heimischen Gebrauch genutzt werden.
- Die Garantie schließt nur das Hauptprodukt, aber nicht das Zubehör ein.
- Von der Haftung sind Schäden durch Fallenlassen oder Schäden z.B. durch Naturgewalten ausgeschlossen.
- Die Garantie wird nichtig durch Weiterverkauf oder durch unerlaubte Reparaturversuche.
- Bitte kontaktieren Sie zuerst unseren Kundenservice, bevor Sie das Gerät zurücksenden.
- Das Produkt muss in ordnungsgemäßen Zustand, originalverpackt und mit dem Zubehör sowie einer Kopie der Rechnung zurückgesendet werden.

Die Garantie gilt zusätzlich und schwächt nicht Ihre anderen Rechte als Kunde ab.

Kundenservice:

Tel: +44 (0) 845 250 0586

E-Mail: service-de@augustint.com

Dieses Produkt entspricht den grundlegenden Anforderungen der Richtlinie 1999/5/EG. Die Konformitätserklärung kann unter folgender Adresse bezogen werden: August International Ltd, Unit 5 Swains Mill, Crane Mead, Ware SG12 9PY, England.

